

SERIE 1469 1470



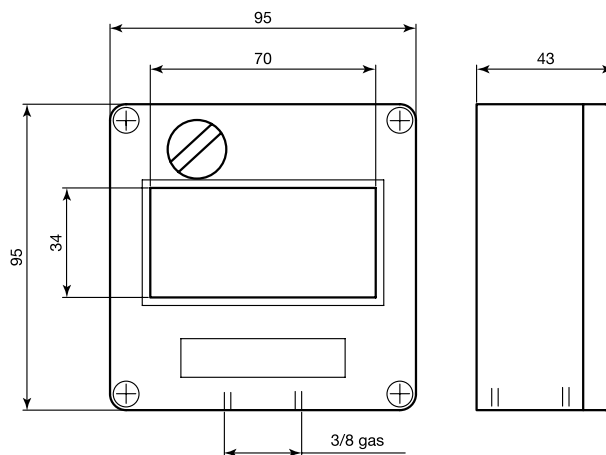
Pulsante in metallo a rottura vetro

- Contenitore in alluminio pressofuso
- Versione IP 65 e IP 40
- 1 contatto in scambio
- Foro ingresso cavi 3/8 gas
- Test funzionale con chiavetta in dotazione

Pulsante manuale a rottura vetro con azionamento diretto (la rottura del vetro provoca automaticamente l'attivazione dell'allarme). La robusta struttura in alluminio pressofuso rende questo pulsante particolarmente adatto per impieghi industriali. Il vetro, che si rompe con una semplice pressione, è dotato di una apposita pellicola antinfortunistica. Dispositivo di test di funzionamento con chiave in dotazione. Per il ripristino del pulsante è necessaria la sostituzione del vetro. Il codice 1469 è dotato di guarnizione ermetica che garantisce un grado IP 65. Disponibile versione universale U con il simbolo di "premi al centro" e il simbolo "casa in fiamme".

SPECIFICHE GENERALI

|                        |   |
|------------------------|---|
| Materiale contenitore  | Alluminio pressofuso, verniciatura epossidica colore rosso                              |
| Tipo di funzionamento  | Diretto   |
| Tipo di connessione    | Morsetti n. 3 x 2,5 mm <sup>2</sup>   |
| Fori ingresso cavi     | 1 x 3/8 gas   |
| Temp. di funzionamento | -15°C÷+55°C   |
| Dotazione standard     | Chiavetta test, viti esterne in acciaio inox, tappo copriforo cavi, scritte autoadesive |
| Imballo                | 1 pz. / confezione  |



CODICI ORDINAZIONE

| Codice | Tipo azionamento | Contatti     | Corrente max contatti | Tensione max contatti | Test | Grado IP | Peso confezione | Note                       |
|--------|------------------|--------------|-----------------------|-----------------------|------|----------|-----------------|----------------------------|
| 1469   | Diretto          | 1 in scambio | 3 A                   | 75 Vcc                | si   | IP 65    | 0,45 kg         | Con n. 7 scritte italiano* |
| 1469 U | Diretto          | 1 in scambio | 3 A                   | 75 Vcc                | si   | IP 65    | 0,45 kg         | Universale                 |
| 1470   | Diretto          | 1 in scambio | 3 A                   | 75 Vcc                | si   | IP 40    | 0,40 kg         | Con n. 7 scritte italiano* |
| 1470 U | Diretto          | 1 in scambio | 3 A                   | 75 Vcc                | si   | IP 40    | 0,40 kg         | Universale                 |

\* scritte fornite: ALLARME INCENDIO, ALLARME, EMERGENZA, ARRESTO D'EMERGENZA, COMANDO ESTINZIONE AUTOMATICA, HALON, SCARICA HALON – sul vetrino scritta ROMPERE IL VETRO

A richiesta sono disponibili pulsanti e/o vetrini con scritte in Inglese, Francese, Spagnolo.

1470



1470 U



ACCESSORI DISPONIBILI A RICHIESTA (vedi pagina accessori)

| Codice  | Descrizione   |
|---------|---|
| 1472    | Vetrino di ricambio "ROMPERE IL VETRO". Dim. 40x79x1 mm |
| 1472 U  | Vetrino di ricambio universale. Dim. 40x79x1 mm         |
| 1470 SA | Schermo anti pioggia                                    |

PULSANTI MANUALI