

SERIE **BEACONS**

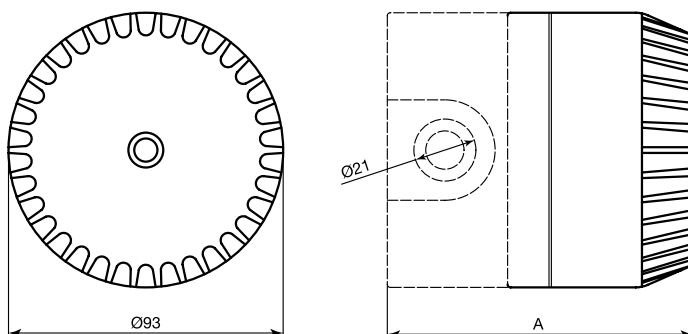
Lampeggiatore
ad alta
efficienza

- Alta qualità
- Lampada allo Xeno
- Basso consumo di corrente
- IP 65 e IP 54
- Per interni ed esterni
- 12 o 24 V
- Vari colori disponibili

Lampeggiatore di elevata qualità con alto grado di protezione IP. La lampada Xeno fornisce una elevata emissione luminosa grazie al riflettore metallizzato interno e alla lente di Fresnel sulla calotta. Tutta l'elettronica è incapsulata in resina poliuretanicca garantendo al corpo del lampeggiatore un grado di protezione IP 65. La base bassa riduce il grado di protezione complessivo a IP 54, sufficiente, comunque, per la quasi totalità delle applicazioni in esterni. L'installazione è semplificata dalla duplicazione dei morsetti per la derivazione dei collegamenti e dall'innesto a baionetta sulla base (base standard della serie di sirene Roshni e Flashni).

SPECIFICHE GENERALI

Materiale base	Termoplastico
Materiale calotta	Policarbonato
Tipo di connessione	A morsetti doppi (4) per derivazione (6 morsetti per cod. 4482 AT)
Temp. di funzionamento	-20°C÷+55°C
Imballo	1 pz. / confezione



CODICI ORDINAZIONE

Codice	Tensione nominale	Corrente nominale	Tensione ammessa	Lampada	Frequenza lampeggio	Altezza A	Colore base	Colore calotta	Grado IP	Peso confezione	Note
4480	24 Vcc	45 mA	20÷30 Vcc	Xeno 0,65 J	60 / min	72 mm	rosso	rosso	IP 54	0,30 kg	
4480-12	12 Vcc	90 mA	10÷15 Vcc	Xeno 0,65 J	60 / min	72 mm	rosso	rosso	IP 54	0,30 kg	
4481	24 Vcc	45 mA	20÷30 Vcc	Xeno 0,65 J	60 / min	105 mm	rosso	rosso	IP 65**	0,34 kg	
4482	12 Vcc	90 mA	10÷15 Vcc	Xeno 0,65 J	60 / min	72 mm	bianco	arancione	IP 54	0,30 kg	
4482 AT	12 Vcc	90 mA	10÷15 Vcc	Xeno 0,65 J	60 / min	72 mm	bianco	arancione	IP 54	0,30 kg	con tamper
4482 B	12 Vcc	90 mA	10÷15 Vcc	Xeno 0,65 J	60 / min	72 mm	bianco	blu	IP 54	0,30 kg	
4482 G	12 Vcc	90 mA	10÷15 Vcc	Xeno 0,65 J	60 / min	72 mm	bianco	verde	IP 54	0,30 kg	
4482-24	24 Vcc	45 mA	20÷30 Vcc	Xeno 0,65 J	60 / min	72 mm	bianco	arancione	IP 54	0,30 kg	
4482-24 B	<i>come 4482-24 ma con calotta blu</i>										
4483	12 Vcc	90 mA	10÷15 Vcc	Xeno 0,65 J	60 / min	105 mm	bianco	arancione	IP 65**	0,34 kg	
4483 B	12 Vcc	90 mA	10÷15 Vcc	Xeno 0,65 J	60 / min	105 mm	bianco	blu	IP 65**	0,34 kg	
4483 G	12 Vcc	90 mA	10÷15 Vcc	Xeno 0,65 J	60 / min	105 mm	bianco	verde	IP 65**	0,34 kg	

**Per il grado di protezione indicato utilizzare un pressatubo idoneo