

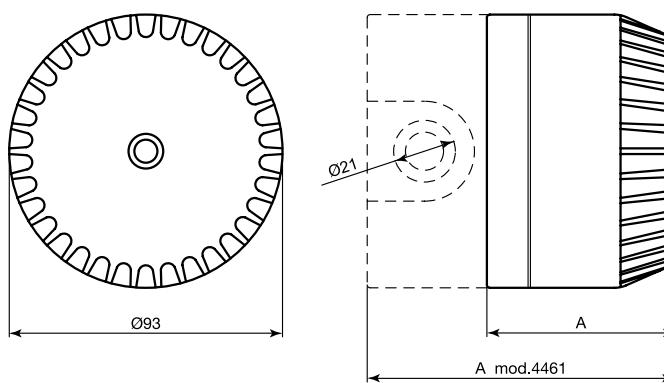
SERIE **ROSHNI**Sirena  
elettronica

- 28 o 32 toni selezionabili
- Secondo tono per allarmi a due stadi
- Controllo del volume
- Per interni ed esterni
- Sirena IP 65, basi IP 54 o IP 65
- Alimentazione da 9 a 28 Vcc
- Colore rosso o bianco

Gamma di sirene di elevata qualità per gli installatori più esigenti. L'elettronica è completamente ricoperta da resina poliuretanicca garantendo un grado di protezione IP 65 e una elevata robustezza al corpo sirena. La base bassa (modelli 4459 e 4460) riduce il grado di protezione complessivo a IP 54. Massimo controllo del segnale sonoro grazie ai 28 o 32 toni selezionabili durante l'installazione tramite i 5 dip switches interni, e al controllo del volume con trimmer. Presenza di secondo tono per allarmi a due stadi. L'installazione è semplificata dall'innesto a baionetta della sirena sulla relativa base e dai morsetti doppi che permettono la derivazione dei collegamenti. La tensione di alimentazione, da 9 a 28 Vcc, permette l'utilizzo sia con impianti a 12 V che a 24 V. Le basi delle sirene Roshni sono intercambiabili con le sirene con lampeggiante Flashni per eventuali aggiornamenti successivi dell'impianto.

## SPECIFICHE GENERALI

<b>Materiale contenitore</b>	Termoplastico colore rosso o bianco
<b>Tipo di connessione</b>	A morsetti doppi (6) per derivazione
<b>Temp. di funzionamento</b>	-25°C÷+70°C
<b>Imballo</b>	1 pz. / confezione



## CODICI ORDINAZIONE

Codice	Tensione nominale	Corrente nominale*	Tensione ammessa	Pressione sonora a 1 m	N° toni	Altezza A	Colore	Grado IP	Peso confezione	Note
4459	12-24 Vcc	8 mA @ 12 Vcc 16 mA @ 24 Vcc	9÷28 Vcc	102 dB @ 24 Vcc	32	63 mm	rosso	IP 54	0,24 kg	Roshni LP base bassa
4460	12-24 Vcc	8 mA @ 12 Vcc 16 mA @ 24 Vcc	9÷28 Vcc	100 dB @ 24 Vcc	28	75 mm	rosso	IP 54	0,31 kg	base bassa
4460 W	12-24 Vcc	8 mA @ 12 Vcc 16 mA @ 24 Vcc	9÷28 Vcc	100 dB @ 24 Vcc	28	75 mm	bianco	IP 54	0,31 kg	base bassa
4461	12-24 Vcc	8 mA @ 12 Vcc 16 mA @ 24 Vcc	9÷28 Vcc	100 dB @ 24 Vcc	28	105 mm	rosso	IP 65**	0,34 kg	base alta
4461 W	12-24 Vcc	8 mA @ 12 Vcc 16 mA @ 24 Vcc	9÷28 Vcc	100 dB @ 24 Vcc	28	105 mm	bianco	IP 65**	0,34 kg	base alta
4461-220	230 Vca	35 mA @ 230 Vca	110÷240 Vca	100 dB @ 230 Vca	32	105 mm	rosso	IP 65**	0,34 kg	base alta

Per riferimenti toni vedere Tabella toni sirene

\* La corrente nominale e la pressione sonora dipendono dal tono selezionato (i valori indicati corrispondono al tono n. 3)

\*\* Per il grado di protezione indicato utilizzare un pressatubo idoneo

## Vista morsetti, dip switches e controllo volume

