



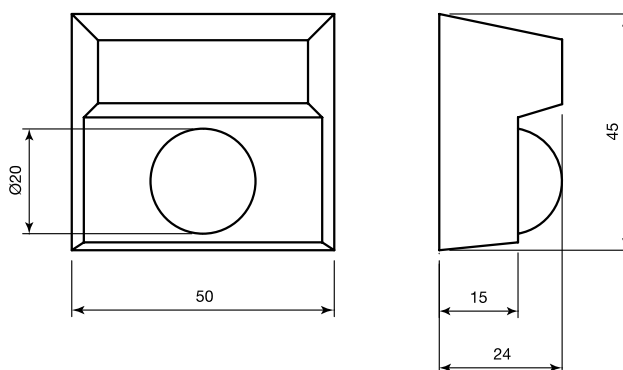
## Ripetitore ottico-acustico compatto

- Elevato rapporto qualità/prezzo
- Dimensioni ridotte
- Per interni
- LED ad alta visibilità rosso, verde, giallo
- Alimentazione 12 V e 24 V
- Versioni ottico-acustiche (con Buzzer)

Ripetitore ottico di dimensioni estremamente compatte e dall'elevato rapporto qualità/prezzo, permette di portare a distanza una segnalazione di allarme, anomalia o altro per mezzo di LED ad alta luminosità e basso assorbimento. I modelli con sigla BZ incorporano un buzzer per segnalazioni ottico-acustiche con funzionamento continuo o intermittente (selezionabile dall'installatore). L'alimentazione può essere sia a 12 V che a 24 V selezionabile con jumper interno. Il LED, disponibile nei colori rosso, verde e giallo, è ad ampia diffusione luminosa e garantisce una buona visibilità in tutte le direzioni con emissione di luce fissa o fissa/lampeggiante. L'installazione è semplice e veloce grazie alla connessione a morsetti e alla possibilità di fissaggio con biadesivo (fornito a corredo).

### SPECIFICHE GENERALI

Materiale contenitore	Corpo in termoplastico colore bianco
Tipo di connessione	Morsetti
Caratteristiche buzzer	75 dB a 30 cm suono continuo o intermittente 2300 Hz 0.5s On – 0.5s Off
Temp. di funzionamento	-20°C÷+60°C
Grado di protezione	IP 40
Dotazione standard	Biadesivo per fissaggio
Imballo	2 pz. / confezione



### CODICI ORDINAZIONE

Codice	Tensione nominale	Corrente LED	Corrente Buzzer	Buzzer	Colore LED	Frequenza lampeggio	Peso confezione**	Note
1490 R	12-24 Vcc	10 mA	-	no	rosso	luce fissa	0,06 kg	
1490 V	12-24 Vcc	20 mA	-	no	verde	luce fissa	0,06 kg	
1490 G	12-24 Vcc	20 mA	-	no	giallo	luce fissa	0,06 kg	
1490 CR	12-24 Vcc	10 mA*	-	no	rosso	luce fissa o 60/min	0,06 kg	
1490 CV	12-24 Vcc	20 mA*	-	no	verde	luce fissa o 60/min	0,06 kg	
1490 CG	12-24 Vcc	20 mA*	-	no	giallo	luce fissa o 60/min	0,06 kg	
1490 BZR	12-24 Vcc	10 mA*	20 mA*	si	rosso	luce fissa o 60/min	0,07 kg	
1490 BVZ	12-24 Vcc	20 mA*	20 mA*	si	verde	luce fissa o 60/min	0,07 kg	
1490 BZG	12-24 Vcc	20 mA*	20 mA*	si	giallo	luce fissa o 60/min	0,07 kg	

\* Con funzionamento intermittente i consumi medi di corrente si dimezzano