

**1369**

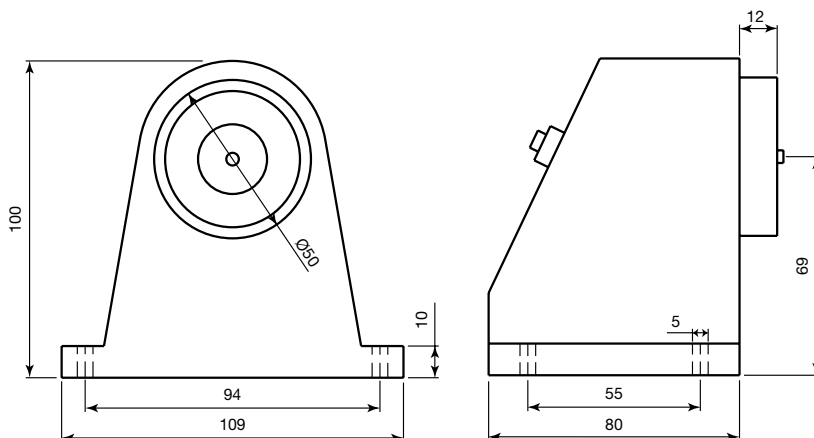
## Fermo elettromagnetico da pavimento

- Montaggio a pavimento
- Struttura in alluminio
- Forza di tenuta 50 kg
- Pulsante di sblocco
- Completo di controplacca ammortizzata

Fermo elettromagnetico realizzato per mantenere aperte le porte tagliafuoco o di passaggio e rilasciarle in caso di incendio. La struttura completamente in alluminio, studiata espressamente per il montaggio a pavimento, garantisce al prodotto una robustezza eccezionale. E' dotato di pulsante di sblocco. Un estraattore a molla incorporato permette di vincere il magnetismo residuo assicurando un veloce e affidabile rilascio della porta.

### SPECIFICHE GENERALI

<b>Materiale contenitore</b>	Alluminio verniciatura epossidica nera
<b>Materiale nucleo</b>	Acciaio
<b>Materiale controplacca</b>	Supporto in termoplastico nero, piattello in acciaio
<b>Tipo di funzionamento</b>	A rilascio in mancanza dell'alimentazione
<b>Tipo di connessione</b>	A filo
<b>Temp. di funzionamento</b>	-10°C÷+55°C
<b>Grado di protezione</b>	IP 40
<b>Dotazione standard</b>	Controplacca con snodo. Pulsante di sblocco
<b>Imballo</b>	1 pz. / confezione



### CODICI ORDINAZIONE

Codice	Forza di tenuta ± 15%	Tensione nominale	Corrente nominale	Controplacca a corredo	Peso confezione	Note
1369	50 kg/490 N	24 Vcc	65 mA	Cod. 1351	0,95 kg	

### ACCESSORI DISPONIBILI A RICHIESTA (vedi pagina accessori)

Codice	Descrizione
1353	Controplacca senza snodo diametro 55 mm