

SERIE 13000



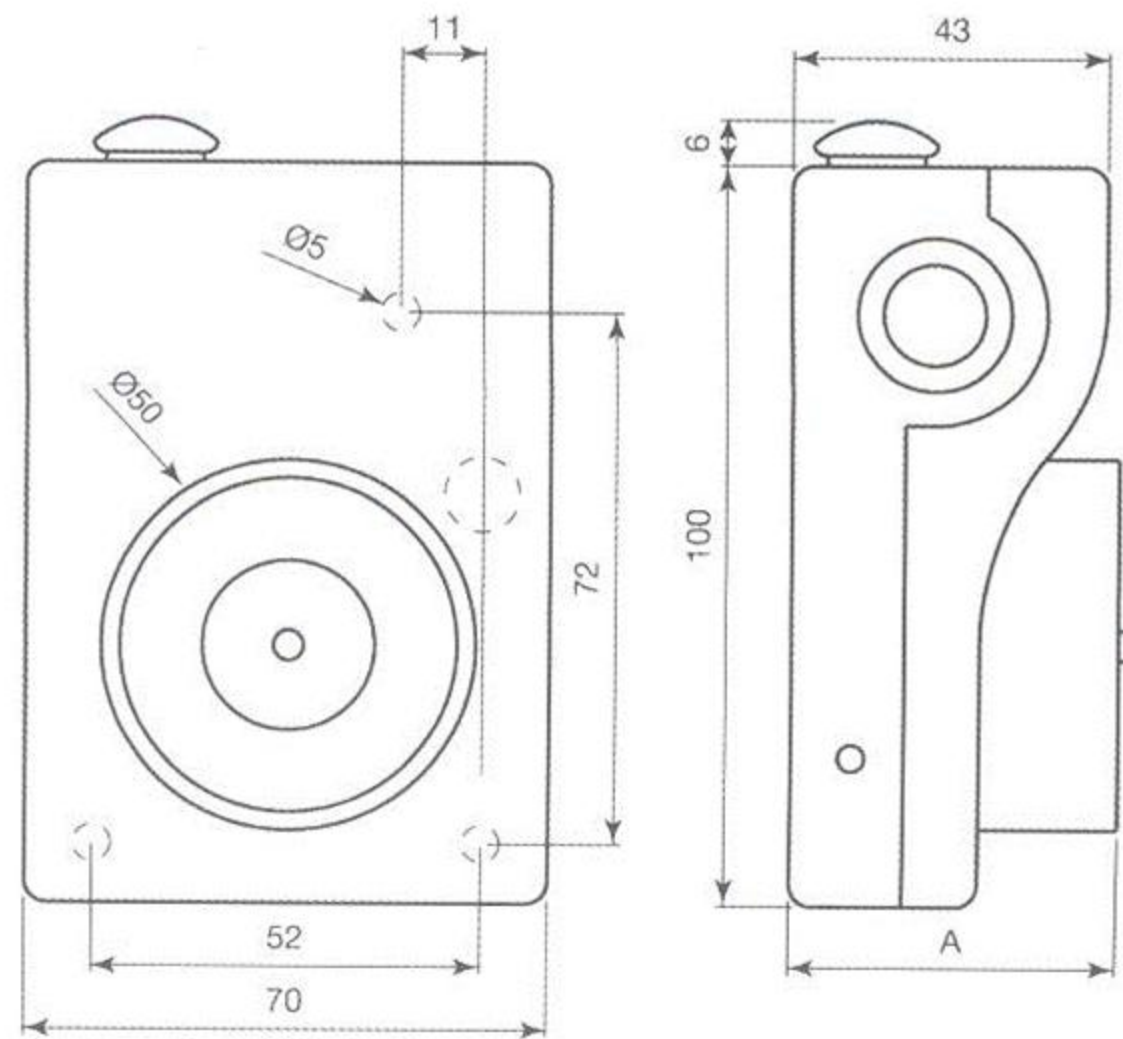
Fermo elettromagnetico in contenitore plastico

- Montaggio a parete e a pavimento (con accessorio)
- Design raffinato
- Forze di tenuta da 25 a 50 kg
- Basso consumo di corrente
- Pulsante di sblocco e circuito di protezione
- Completo di controplacca ammortizzata

Fermo elettromagnetico realizzato per mantenere aperte le porte tagliafuoco o di passaggio e rilasciarle in caso di incendio. Un estraattore a molla incorporato permette di vincere il magnetismo residuo assicurando un veloce e affidabile rilascio della porta. E' dotato di pulsante di sblocco di grosse dimensioni e di colore rosso facilmente individuabile. Con circuito di protezione a diodi. Per il collegamento sono disponibili tre sedi laterali per tubo da 16 o 20 mm e un ingresso posteriore per cavo diametro max 10 mm. Disponibile versione con controllo dello stato porta che indica, con elettromagnete alimentato, se la porta è aperta (contatto NC) o chiusa. Controplacca fornita di serie. Con l'apposita staffa, a richiesta, è possibile l'installazione a pavimento.

SPECIFICHE GENERALI

Materiale contenitore	Termoplastico nero o bianco (grigio a richiesta)
Materiale nucleo	Acciaio
Materiale controplacca	Supporto in termoplastico, piattello in acciaio
Tipo di funzionamento	A rilascio in mancanza dell'alimentazione
Tipo di connessione	A morsetti
Temp. di funzionamento	-10°C ÷ +55°C
Dotazione standard	Controplacca con snodo, pulsante di sblocco, circuito di protezione a diodi
Imballo	1 pz. / confezione



CODICI ORDINAZIONE

Codice	Forza di tenuta ± 15%	Tensione nominale	Corrente nominale	Stato porta	Altezza A	Colore	Grado IP	Peso confezione	Note
13025	25 kg/245 N	24 Vcc	20 mA	no	38,5 mm	nero	IP 40	0,51 kg	
13025 SP	25 kg/245 N	24 Vcc	20 mA	si	38,5 mm	nero	IP 40	0,51 kg	
13025 SO	25 kg/245 N	24 Vcc	20 mA	no	38,5 mm	nero	IP 42	0,51 kg	Nucleo IP 52
13025 B	25 kg/245 N	24 Vcc	20 mA	no	38,5 mm	bianco	IP 40	0,51 kg	
13025 BSO	25 kg/245 N	24 Vcc	20 mA	no	38,5 mm	bianco	IP 42	0,51 kg	Nucleo IP 52
13025-240 SO	25 kg/245 N	240 Vca	5 mA	no	38,5 mm	nero	IP 42	0,51 kg	Nucleo IP 52
13025-240 BSO	25 kg/245 N	240 Vca	5 mA	no	38,5 mm	bianco	IP 42	0,51 kg	Nucleo IP 52
13045-240 SO	45 kg/440 N	240 Vca	7 mA	no	45 mm	nero	IP 42	0,56 kg	Nucleo IP 52
13045-240 BSO	45 kg/440 N	240 Vca	7 mA	no	45 mm	bianco	IP 42	0,56 kg	Nucleo IP 52
13050	50 kg/490 N	24 Vcc	40 mA	no	45 mm	nero	IP 40	0,56 kg	
13050 SP	50 kg/490 N	24 Vcc	40 mA	si	45 mm	nero	IP 40	0,56 kg	
13050 SO	50 kg/490 N	24 Vcc	40 mA	no	45 mm	nero	IP 42	0,56 kg	Nucleo IP 52
13050 B	50 kg/490 N	24 Vcc	40 mA	no	45 mm	bianco	IP 40	0,56 kg	
13050 BSO	50 kg/490 N	24 Vcc	40 mA	no	45 mm	bianco	IP 42	0,56 kg	Nucleo IP 52

A richiesta:

- versioni 48 V cc (corrente 20 mA per 25 kg e 40 mA per 50 kg)
- versioni colore grigio RAL 2402

ACCESSORI DISPONIBILI A RICHIESTA (vedi pagina accessori)

Codice	Descrizione
1353	Controplacca senza snodo diametro 55 mm
13ST15	Staffa per montaggio a pavimento/muro 150 mm
13ST25	Staffa per montaggio a pavimento/muro 250 mm