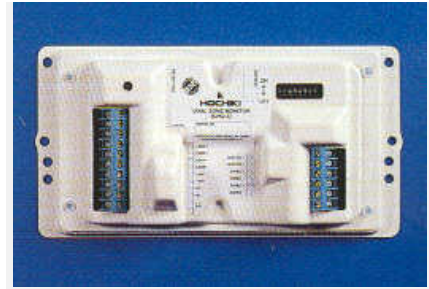


# CHQ-Z

Caratteristiche	
Tipo	Modulo a 2 zone
Consumo in modalita' Basso Consumo	110µA
Consumo in modalita' Normale	300µA
Consumo in Polling	22mA
Consumo in allarme	70mA (con le zone in allarme)
Temperatura di lavoro	-10°C / +50°C
Temperatura di stoccaggio	-20°C / +60°C
Umidita' massima di funzionamento	80% RH non condensata
Dimensioni modulo	185x97x30
Dimensioni contenitore	235x160x92mm



Il CHQ-Z è un modulo ingresso che permette la connessione di dispositivi convenzionali ad un sistema analogico. In particolare, il modulo consente di gestire fino a max.32 rivelatori convenzionali o 2 rivelatori lineari SBT-ET o SRA-ET suddivisi in 2 zone. E' provvisto anche di un'uscita ausiliaria open collector che può essere utilizzata per una segnalazione locale. Il modulo non è alimentato dal loop, ma esternamente ed è dotato di appositi morsetti per un facile collegamento.

## INSTALLAZIONE

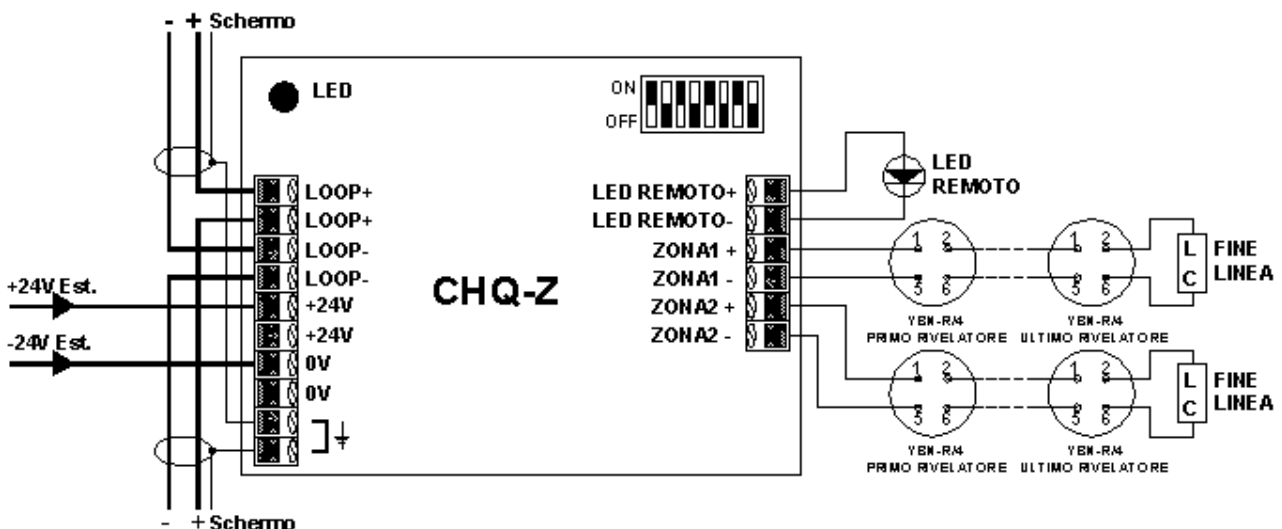
- Forare il contenitore per l'entrata dei cavi prima di montare il modulo, facendo in modo di mantenere un grado IP66, se questo fosse richiesto.
- Montare il contenitore come richiesto, utilizzando i 4 fori disposti sugli angoli, sotto ai punti di fissaggio del coperchio.

- Montare il modulo all'interno del contenitore con le viti fornite.
- Collegare il modulo come dallo schema di collegamento.
- Assicurarsi che la zona sia terminata usando la speciale unità di fine linea (part No. TE-RH-E), la quale deve essere collegata sull'ultimo dispositivo della zona.
- Settare l'indirizzo di loop, usando gli 8-bit DIL switch (vedi tabellina).
- Fissare l'etichetta sul contenitore e scrivere l'indirizzo del modulo.

## INDICAZIONI LED

Il led rosso lampeggia ogni qualvolta la centrale effettua il controllo del modulo (polling) oppure è acceso in modo continuo quando la zona è in allarme.

## SCHEMA DI COLLEGAMENTO



## IMPOSTAZIONE INDIRIZZO

- L'indirizzo si imposta utilizzando i primi 7 bit DIL switch degli 8 disponibili.
- Lo switch sarà in posizione alto per ON e basso per OFF.
- Settare gli switch per l'indirizzo richiesto, facendo riferimento alla tabellina sottostante.

1 2 3 4 5 6 7 IND.	1 2 3 4 5 6 7 IND.	1 2 3 4 5 6 7 IND.	1 2 3 4 5 6 7 IND.	1 2 3 4 5 6 7 IND.	1 2 3 4 5 6 7 IND.	1 2 3 4 5 6 7 IND.
■ □ □ □ □ □ □ 001	□ ■ ■ □ □ □ □ 022	■ ■ □ □ □ □ □ 043	□ □ □ □ □ □ □ 064	■ □ □ □ □ □ □ 085	□ □ □ □ □ □ □ 106	□ □ □ □ □ □ □ 127
□ ■ □ □ □ □ □ 002	■ ■ □ □ □ □ □ 023	□ □ ■ □ □ □ □ 044	■ □ □ □ □ □ □ 065	□ ■ □ □ □ □ □ 086	■ □ □ □ □ □ □ 107	■ □ □ □ □ □ □ 127
■ ■ □ □ □ □ □ 003	□ □ □ ■ □ □ □ 024	■ □ □ □ □ □ □ 045	□ □ □ □ □ □ □ 066	■ □ □ □ □ □ □ 087	□ □ □ □ □ □ □ 108	■ □ □ □ □ □ □ 127
□ □ ■ □ □ □ □ 004	■ □ □ □ □ □ □ 025	□ ■ □ □ □ □ □ 046	■ □ □ □ □ □ □ 067	□ □ □ □ □ □ □ 088	■ □ □ □ □ □ □ 109	■ □ □ □ □ □ □ 127
■ □ □ □ □ □ □ 005	□ □ □ ■ □ □ □ 026	■ □ □ □ □ □ □ 047	□ □ □ □ □ □ □ 068	■ □ □ □ □ □ □ 089	□ □ □ □ □ □ □ 110	■ □ □ □ □ □ □ 127
□ ■ □ □ □ □ □ 006	■ □ □ □ □ □ □ 027	□ □ □ □ □ □ □ 048	■ □ □ □ □ □ □ 069	□ ■ □ □ □ □ □ 090	■ □ □ □ □ □ □ 111	■ □ □ □ □ □ □ 127
■ ■ □ □ □ □ □ 007	□ □ □ ■ □ □ □ 028	■ □ □ □ □ □ □ 049	□ □ □ □ □ □ □ 070	■ □ □ □ □ □ □ 091	□ □ □ □ □ □ □ 112	■ □ □ □ □ □ □ 127
□ □ ■ □ □ □ □ 008	■ □ □ □ □ □ □ 029	□ ■ □ □ □ □ □ 050	■ □ □ □ □ □ □ 071	□ □ □ □ □ □ □ 092	■ □ □ □ □ □ □ 113	■ □ □ □ □ □ □ 127
■ □ □ □ □ □ □ 009	□ □ □ ■ □ □ □ 030	■ □ □ □ □ □ □ 051	□ □ □ □ □ □ □ 072	■ □ □ □ □ □ □ 093	□ □ □ □ □ □ □ 114	■ □ □ □ □ □ □ 127
□ □ ■ □ □ □ □ 010	■ □ □ □ □ □ □ 031	□ □ □ □ □ □ □ 052	■ □ □ □ □ □ □ 073	□ □ □ □ □ □ □ 094	■ □ □ □ □ □ □ 115	■ □ □ □ □ □ □ 127
■ □ □ □ □ □ □ 011	□ □ □ ■ □ □ □ 032	■ □ □ □ □ □ □ 053	□ □ □ □ □ □ □ 074	■ □ □ □ □ □ □ 095	□ □ □ □ □ □ □ 116	■ □ □ □ □ □ □ 127
□ □ ■ □ □ □ □ 012	■ □ □ □ □ □ □ 033	□ ■ □ □ □ □ □ 054	■ □ □ □ □ □ □ 075	□ □ □ □ □ □ □ 096	■ □ □ □ □ □ □ 117	■ □ □ □ □ □ □ 127
■ □ □ □ □ □ □ 013	□ □ □ ■ □ □ □ 034	■ □ □ □ □ □ □ 055	□ □ □ □ □ □ □ 076	■ □ □ □ □ □ □ 097	□ □ □ □ □ □ □ 118	■ □ □ □ □ □ □ 127
□ □ ■ □ □ □ □ 014	■ □ □ □ □ □ □ 035	□ □ □ □ □ □ □ 056	■ □ □ □ □ □ □ 077	□ □ □ □ □ □ □ 098	■ □ □ □ □ □ □ 119	■ □ □ □ □ □ □ 127
■ □ □ □ □ □ □ 015	□ □ □ ■ □ □ □ 036	■ □ □ □ □ □ □ 057	□ □ □ □ □ □ □ 078	■ □ □ □ □ □ □ 099	□ □ □ □ □ □ □ 120	■ □ □ □ □ □ □ 127
□ □ ■ □ □ □ □ 016	■ □ □ □ □ □ □ 037	□ ■ □ □ □ □ □ 058	■ □ □ □ □ □ □ 079	□ □ □ □ □ □ □ 100	■ □ □ □ □ □ □ 121	■ □ □ □ □ □ □ 127
■ □ □ □ □ □ □ 017	□ □ □ ■ □ □ □ 038	■ □ □ □ □ □ □ 059	□ □ □ □ □ □ □ 080	■ □ □ □ □ □ □ 101	□ □ □ □ □ □ □ 122	■ □ □ □ □ □ □ 127
□ □ ■ □ □ □ □ 018	■ □ □ □ □ □ □ 039	□ □ □ □ □ □ □ 060	■ □ □ □ □ □ □ 081	□ □ □ □ □ □ □ 102	■ □ □ □ □ □ □ 123	■ □ □ □ □ □ □ 127
■ □ □ □ □ □ □ 019	□ □ □ ■ □ □ □ 040	■ □ □ □ □ □ □ 061	□ □ □ □ □ □ □ 082	■ □ □ □ □ □ □ 103	□ □ □ □ □ □ □ 124	■ □ □ □ □ □ □ 127
□ □ ■ □ □ □ □ 020	■ □ □ □ □ □ □ 041	□ ■ □ □ □ □ □ 062	■ □ □ □ □ □ □ 083	□ □ □ □ □ □ □ 104	■ □ □ □ □ □ □ 125	■ □ □ □ □ □ □ 127
■ □ □ □ □ □ □ 021	□ □ □ ■ □ □ □ 042	■ □ □ □ □ □ □ 063	□ □ □ □ □ □ □ 084	■ □ □ □ □ □ □ 105	□ □ □ □ □ □ □ 126	■ □ □ □ □ □ □ 127

□ = OFF  
■ = ON

NOTA: questo dispositivo non è compatibile con centrali che non utilizzano il protocollo ESP. Inoltre non può essere usato sui primi sistemi analogici Hochiki (prima 1994). Se in dubbio per la compatibilità, chiamare il rivenditore.